



- Fassaden,
Fenster und Türen

Das Unternehmen

Die Bohle Metallbau GmbH gehört zur Bohle-Gruppe und hat ihren Sitz in Gummersbach. Die Fertigung und der Vertrieb der Bohle Metallbau GmbH befinden sich in Rheinbrohl.

Wir planen und entwickeln, individuell nach Ihren Ansprüchen, objektspezifische Sonder- und Standardlösungen. Form und Funktion werden durch ausgereifte Konzepte jedem Objekt gerecht. Architektonische Wünsche sowie technische und wirtschaftliche Ansprüche werden mit ausgereiften und bewährten Profilsystemen erfüllt. Zu unseren Kunden gehören private und öffentliche Auftraggeber sowie Unternehmer der Groß- und Kleinindustrie.

Unser Leistungsprogramm umfasst:

- Aluminium-Fenster und -Türen
- Vorhangfassaden
- Ganzglas- und Kaltwarm-Fassaden
- Wintergärten
- Vordächer verschiedener Systemanbieter
- Sonnenschutz- und Verdunkelungsanlagen
- Aluminium-Pfosten-Riegel-Konstruktionen
- Brand- und Rauchschutzkonstruktionen
- Brand- und Rauchschutztüren, 1- und 2-flg., mit festen Seitenteilen und Oberlichtern



Fassaden im Metallbau

Aluminium, ein Metall mit vielen Vorteilen:

- Geringes Gewicht bei gleichzeitig hoher Festigkeit
- Einfache und wirtschaftliche Verarbeitung
- Recyclingfähigkeit und Korrosionsbeständigkeit



Pfosten-Riegel-Konstruktionen mit integrierten Aluminium-Fenstern und Brüstungsverkleidungen

Aluminium-Fenster, Riegel-Riegel- und Pfosten-Riegel-Konstruktionen haben im modernen Fassadenbau viele Bedingungen zu erfüllen.

Das Zusammenwirken der wärmegeprägten Mehrkammer-Fensterprofile mit den unterschiedlichen Gläsern stellt sicher, dass über die Fassade zu keiner Zeit im Winter unerlaubte Wärmeverluste und im Sommer unzumutbare Wärmeübertragungen stattfinden können. Gleichbedeutend ist die Gewährleistung des Wetterschutzes.

Das Zusammenwirken der innen liegenden Riegel und Pfosten mit den Fenstermodulen ermöglichen eine Vielzahl von Kombinations- und Ausführungsvariationen.

Hierzu gehören:

- Vorhangfassaden
- Kuppeln
- Ganzglas- und Kaltwarm-Fassaden
- Fenster und Türen
- Einbruchhemmende und ungedämmte Elemente
- Brand- und Rauchschutzelemente mit Festteilen und Oberlichtern

Als Fenster- und Fassadenprofile werden Aluminium-Profile verarbeitet, die nach dem Mehrkammerprinzip konstruiert werden. Alle Fassadenprofile erhalten werkseitig eingebrachte, glasfaserverstärkte Polyamidstege; die Profilmittelnräume sind mit Polyurethanschaum ausgefüllt.

Die zum Einbau kommenden Profile sind systemgeprüft:

- Schlagregendichtheit Klasse 9A nach DIN EN 12208
- Luftdurchlässigkeit Klasse 4 nach DIN EN 12207
- Beanspruchungsgruppe C nach DIN 18055

Unsere Aluminium-Fenster und Fassadensysteme eignen sich sowohl für den Neubau als auch zur Nachrüstung bestehender Objekte.

Als Verarbeiter von Aluminium-Fenster- und Fassadensystemen betrachten wir uns selbst als Dienstleister für unsere Kunden, denn zu unseren Serviceleistungen gehören:

- Beratung
- Planung
- Konstruktion
- Fertigung
- Montage
- Wartung

Nutzen Sie daher unsere Erfahrung und Liefermöglichkeiten.

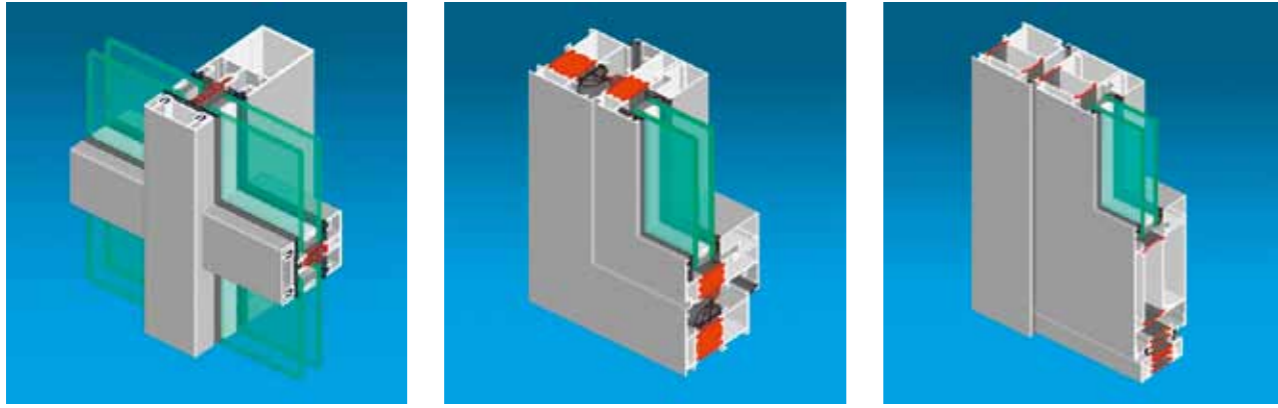
Auf den nachstehenden Seiten zeigen wir von uns gefertigte, gelieferte und montierte Fassaden- und Fensterkonstruktionen.



Aluminium-Fensterelemente in einer Naturstein-Fassade



Riegel-Riegel-Konstruktion eines Treppenhauses und Aluminium-Fenster mit Sonnenschutz-Vertikaljalousien in einer Naturstein-Fassade



Profilsometrien von Hueck

Aluminium-Fensterelemente mit außenliegenden Fensterbänken, eingesetzt in die Fensterzargen einer Steinfassade

Raumhohe Aluminium-Fensteranlage mit außenliegender Absturzsicherung eines Wohnhauses



Brand- und Rauchschutztüren



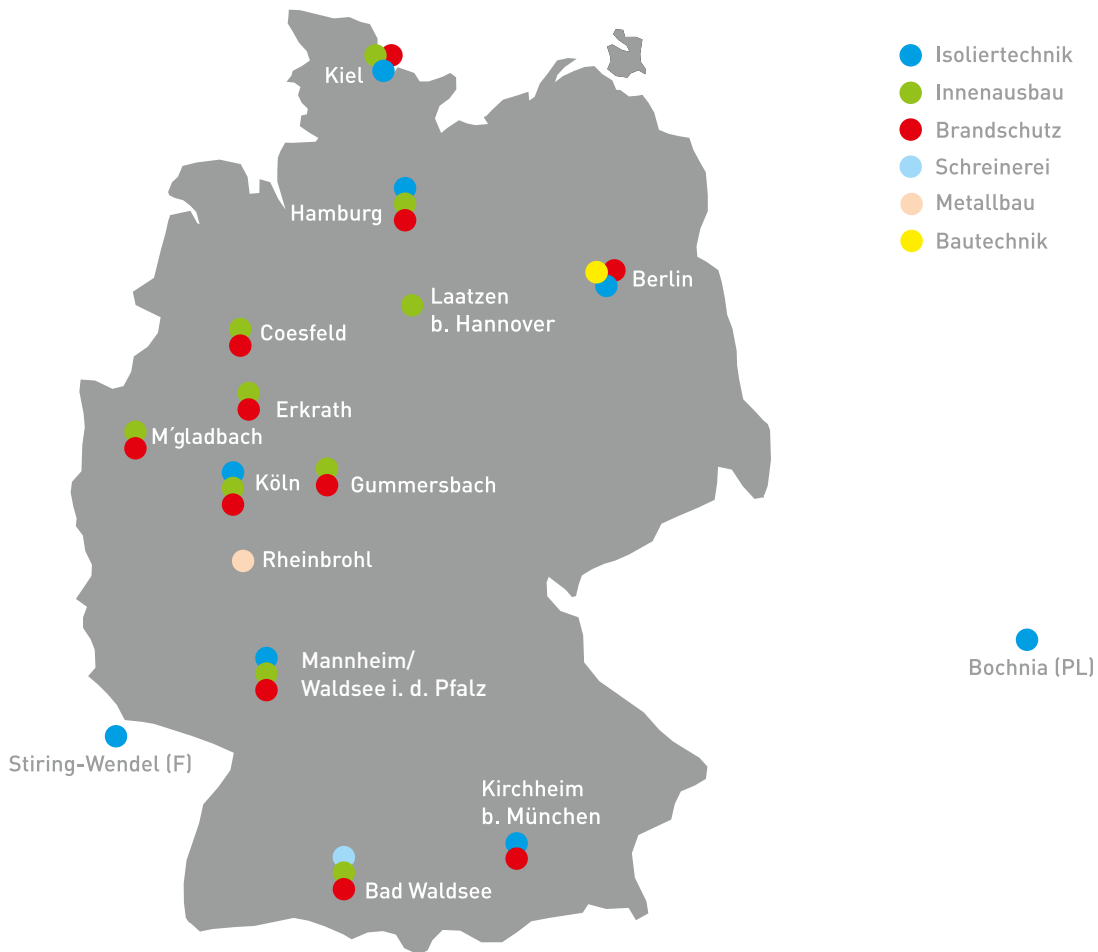
Raumhohe Glas-Fassadenelemente, mit polygonaler Anordnung in einem Rundbau



Pfosten-Riegel-Konstruktion einer Windfanganlage mit außenliegender Beschattungsanlage und einer vorgebauten Vordachkonstruktion



Brand- und Rauchschutztüren



■ **Bohle Metallbau GmbH**

Fertigung und Vertrieb
 Industriestraße 7
 56598 Rheinbrohl

Telefon +49 2635 9545-0
 Telefax +49 2635 9545-25

info@bohle-gruppe.de
 www.bohle-gruppe.de

■ **Bohle Metallbau GmbH**

Verwaltung
 Stauweiher 4 + 17
 51645 Gummersbach/Derschlag

Telefon +49 2261 541-0
 Telefax +49 2261 541-257

info@bohle-gruppe.de
 www.bohle-gruppe.de